

众业源电气

A720（带 PG）张力控制专用变频器补充说

明书

V1.0

目录

| | |
|-------------------------|----|
| 前言 | 3 |
| 第一章 产品信息..... | 4 |
| 1.1 命名规则..... | 4 |
| 1.2 铭牌..... | 4 |
| 第二章 运行前准备..... | 5 |
| 第三章 新增功能参数表..... | 7 |
| 第四章 无摆杆张力控制专用组参数说明..... | 12 |
| 第五章 应用案例..... | 21 |
| 5.1 有张力传感器速度控制:拉丝机..... | 21 |
| 5.2 无摆杆张力控制:分切机..... | 25 |

前 言

感谢您使用众业源电气有限公司研制的 A720 系列张力控制专用变频器。本手册是针对 A720 系列张力控制功能的附加说明，使用时必须与 A700 用户手册配合使用。

A720 系列张力控制专用变频器适用于塑料加工、造纸、纸加工、印染、包装、电线电缆、胶粘带、纺织、皮革、金属箔加工、纤维、橡胶等行业，能够使被控牵引机自动跟踪系统的速度变化，并控制输出转矩使线（带）材上表面张力保持恒定。卷曲类控制是其典型的应用，对于收、放卷的控制，变频器内部自带卷径计算模块，能够自动适应卷筒直径的变化。

使用 A720 系列张力控制专用型变频器不仅可以完全替代力矩电机、直流电机、张力控制器等而独立地构成张力控制系统，而且相对于传统的张力控制器加变频器控制方案，使用本变频器可以使系统更简洁、降低系统成本、易于维护并且获得更为稳定的控制效果。

张力控制系统专业性较强，使用前请仔细阅读本手册。

第一章 产品信息

1.1 命名规则

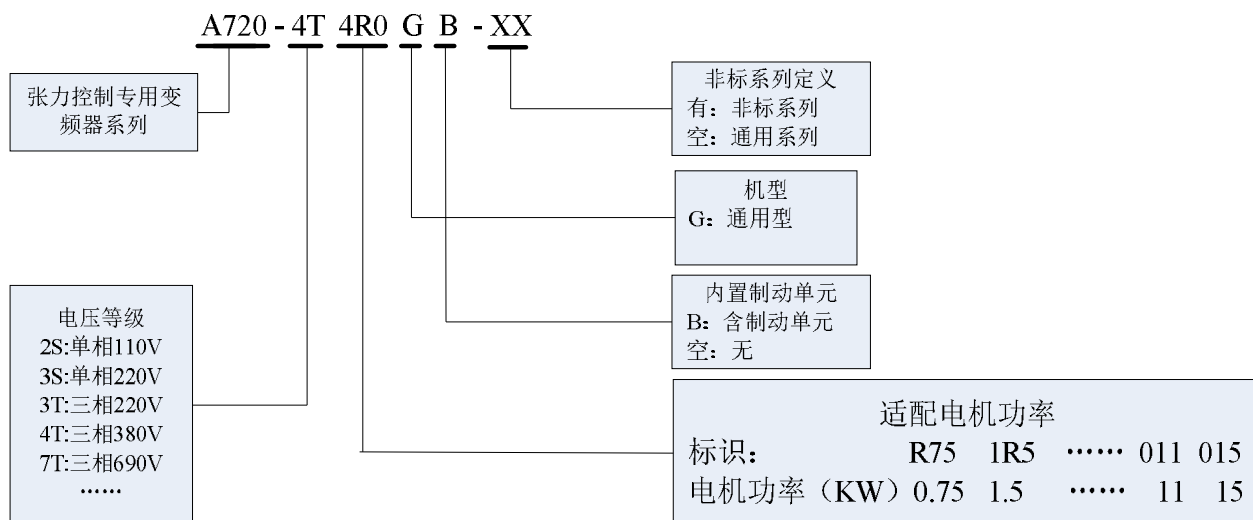


图1-1. 命名规格

1.2 铭牌

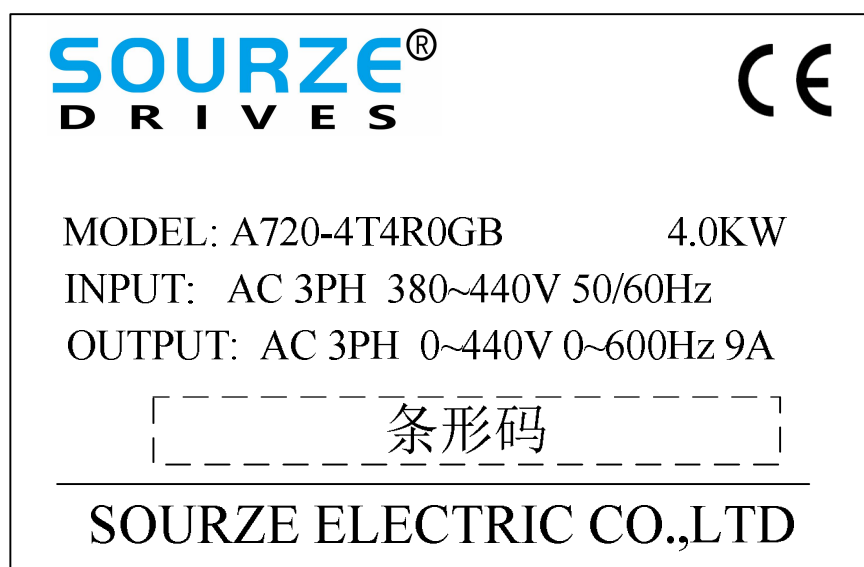


图1-2. 铭牌

第二章 运行前准备

张力控制系统的目的就是保持线材或带材上的张力恒定，由本变频器构成的系统可以通过两种途径达到以上目的：一是通过控制电机转速来实现；另一种是通过控制电机输出转矩来实现。

对应这两种途径，本变频器有三种控制方案可选择，通过功能码 F3-00 来设定。

几种张力控制特性说明

| 项目 | 张力闭环速度 | 张力开环转矩 | 张力闭环转矩（保留） |
|---------|-----------------------|--------------------|-----------------------------|
| 应用场合 | 拉丝机、动力放线等精度高、抗扰能力强的场合 | 适合收、放卷有卷绕的现场 | 转矩控制精度更高，抗扰能力强，是对开环转矩控制的优化。 |
| 系统构成 | 必须安装张力传感器，可选装测速编码器 | 不用安装张力传感器，可选装测速编码器 | 必须安装张力传感器，可选装测速编码器 |
| 成本 | 高 | 低 | 最高 |
| 变频器工作模式 | 开环矢量（闭环矢量） | 开环矢量（闭环矢量）—转矩控制 | 开环矢量（闭环矢量） |
| PID | 采用 | 不用 | 采用 |
| 卷径计算 | 不用 | 采用 | 采用 |
| 备注 | 对速度检测精度要求较高 | 对变频器转矩控制精度要求较高 | 对变频器转矩控制精度要求较高 |

建议:能使用张力开环控制的场合尽量选用张力开环控制，要求高精

度时，可加装编码器;在有张力浮辊或张力检测装置的场合一般采用张力闭环速度控制。

1) 张力开环控制不需要张力反馈，系统结构最简单，能够获得更平稳的张变频器最好选用闭环矢量控制，安装测速编码器。张力开环控制只能用于收放卷等末级控制，对于多级连接中间级的张力控制只能选择张力闭环控制方案。

虽然张力开环控制使用场合有限制，但使用张力开环控制可以省却张力反馈装置，使机械系统更简洁，可以不依赖 PID 参数，张力控制更平稳，所以建议能使用张力开环控制的场合尽量选用张力开环控制。

2) 张力闭环速度控制，一般应用于有张力反馈的场合，需要张力反馈构成闭环，控制效果对 PID 参数有一定依赖性，但变频器可以选用开环矢量控制，可以不装测速编码器。

第三章 新增功能参数表

功能码符号说明如下：

- “☆”：表示变频器参数在停机、运行过程中均可修改(0)
- “★”：表示变频器处于运行状态不可修改(1)
- “○”：表示该参数是厂家参数，用户不可更改(3)
- “●”：表示变频器实际检测值或者厂家固化值，不可更改(2)

功能参数表中的通讯地址采用十六进制编写。

| 功能码 | 名称 | 内容 | 出厂值 | 更改 | 通讯地址 |
|---------------------|--------------|--|----------|----|------|
| A1组-电机及编码器参数 | | | | | |
| A1-28 | 编码器脉冲数(4倍频前) | 1~9999 | 1024 | ★ | A11C |
| A1-29 | 编码器相序选择 | 0: 正向, 1: 反向 | 0 | ★ | A11D |
| A1-30 | 编码器类型选择 | 0: ABZ编码器, 1: UVW编码器 2: 省线式UVW编码器, 3: 旋转变压器 4: 正余弦编码器 | 0 | ★ | A11E |
| A1-31 | 旋转变压器极对数 | 1~65535 | 1 | ★ | A11F |
| A1-32 | 编码器安装位置角 | 0.0° ~359.9° | 0.0° | ★ | A120 |
| A5组-输入端子 | | | | | |
| A5-00 | DI端子功能 | 64: 张力控制禁止端子 | 现场 设定 | ★ | A500 |
| A5-01 | | 65: 张力开环转矩模式 | | | A501 |
| A5-02 | | 66: 张力闭环转矩模式 | | | A502 |
| A5-03 | | 67: 张力速度模式 | | | A503 |
| A5-04 | | 68: 收放卷切换端子 | | | A504 |
| A5-05 | | 69: 收放卷切换端子 | | | A505 |
| A5-06 | | 70: 记圈输入(DI5) 71: 记圈输入清零 72: 保留 73: 厚度选择端子1 74: 厚度选择端子2 75: 预驱动端子 76-79—保留 | | | A506 |
| A6组-输出端子 | | | | | |
| A6-00 | 开关量输出端子功能 | 46: 保留 | 现场 设定 | ★ | A600 |
| A6-01 | | 47: 最大卷径到达 48: 空芯卷径到达 49: 指定卷径到达 | | | A601 |

| 功能码 | 名称 | 内容 | 出厂值 | 更改 | 通讯地址 |
|---------------------|-------------|--|--------|----|------|
| A6-02 | | 50: 断料输出 51: 保留 | | | A602 |
| AD-12 | 磁场系数 | 50.0%~100.0% | 50.0 | ★ | AD0C |
| F0 组-应用宏参数组 | | | | | |
| F0-00 | 应用宏选择 | 0: 通用 1: 拉丝机 2: 动力放线 3: 无摆杆张力 | 0 | ★ | F000 |
| F3 组-张力控制功能码 | | | | | |
| F3-00 | 张力控制选择 | 0: 无效 1: 张力开环转矩模式 2: 张力闭环转矩模式 3: 张力速度模式 | 1 | ★ | F300 |
| F3-01 | 卷取模式 | 0: 收卷 1: 放卷 | 0 | ★ | F301 |
| F3-02 | 线速度输入选择 | 0:数字 1:A11 2: AI2 3:脉冲 4: RS485 | 1 | ★ | F302 |
| F3-03 | 线速度数字设定 | 最小线速度(F3-06)—最大线速度(F3-05) | 1000.0 | ☆ | F303 |
| F3-04 | 每米脉冲数 | 0.0~6500.0 | 0.0 | ☆ | F304 |
| F3-05 | 最大线速度 m/min | F3-06~6500.0 | 1000.0 | ☆ | F305 |
| F3-06 | 最小线速度 | 0.0~F3-05 | 100.0 | ☆ | F306 |
| F3-09 | 卷径计算起始频率 | 0.00~10.00HZ | 2.00 | ☆ | F309 |
| F3-10 | 卷径来源选择 | 0: 不计算 1: 线速度计算 2: AI1 3: AI2 4:绕圈计算(保留) | 1 | ☆ | F30A |
| F3-11 | 最大卷径 | 空芯卷径(F3-12)—9999 | 500 | ☆ | F30B |
| F3-12 | 空芯卷径 | 1—最大卷径(F3-11) | 100 | ☆ | F30C |
| F3-13 | 卷径滤波时间 | 0.00~65.535 | 0.10 | ☆ | F30D |

| 功能码 | 名称 | 内容 | 出厂值 | 更改 | 通讯地址 |
|-------|-------------|--|-------|----|------|
| F3-14 | 材料厚度设定源 | 0: 数字设定 1: AI1 2: AI2 | 0 | ☆ | F30E |
| F3-15 | 材料厚度 0 | 0.001 — 65.535 | 0.010 | ☆ | F30F |
| F3-16 | 材料厚度 1 | 0.001 — 65.535 | 0.010 | ☆ | F310 |
| F3-17 | 材料厚度 2 | 0.001 — 65.535 | 0.010 | ☆ | F311 |
| F3-18 | 材料厚度 3 | 0.001 — 65.535 | 0.010 | ☆ | F312 |
| F3-19 | 材料最大厚度 | 0.001 — 65.535 | 1.000 | ☆ | F313 |
| F3-20 | 每层圈数 | 1~9999 | 1 | ☆ | F314 |
| F3-21 | 记圈选择 | 0:脉冲 1:PG 输入 | 0 | ☆ | F315 |
| F3-22 | 初始卷径选择 | 0: 数字设定 1: AI1 2: AI2 | 0 | ☆ | F316 |
| F3-23 | 初始卷径 1 数字设定 | 1- 9999 | 100 | ☆ | F317 |
| F3-24 | 初始卷径 2 数字设定 | 1- 9999 | 100 | ☆ | F318 |
| F3-25 | 初始卷径 3 数字设定 | 1- 9999 | 100 | ☆ | F319 |
| F3-26 | 当前卷径 | 1- 9999 | 1 | ☆ | F31A |
| F3-27 | 卷径到达设定 | 0.0%~100.0% | 0.0% | ☆ | F31B |
| F3-28 | 开机材料收紧选择 | (保留) | 0 | ● | F31C |
| F3-29 | 卷径掉电记忆选择 | 0: 停机、掉电保持当前卷径 1: 停机保持当前卷径, 掉电恢复初始卷径 2: 停机恢复初始卷径, 掉电保持当前卷径 3: 停机、掉电保持当前卷径 | 0 | ● | F31D |
| F3-30 | PID 输出系数 | (保留) | 0 | ● | F31E |
| F3-31 | 张力设定选择 | 0: 数字 1:数字(增加 UP/DOWN 调节存储 2: AI1 3: AI2 | 3 | ☆ | F31F |
| F3-32 | 卷径计算反馈张力阈值 | 0%~100% | 0% | ☆ | F320 |
| F3-33 | 张力设定值 | 0~最大张力(F3-34) | 50 | ☆ | F321 |

| 功能码 | 名称 | 内容 | 出厂值 | 更改 | 通讯地址 |
|-------|---------------------|--|-------|----|------|
| F3-34 | 最大张力 | 0~30000 | 100 | ☆ | F322 |
| F3-35 | 零速张力设定选择 | 0: 数字设定 1: AI1 2: AI2 | 0 | ☆ | F323 |
| F3-36 | 零速张力 | 0~最大张力(F3-34) | 0 | ☆ | F324 |
| F3-37 | 零速阈值(相对最大线速度) | 0.0%~20.0% | 5.0% | ☆ | F325 |
| F3-38 | 张力锥度系数选择 | 0: 数字设定 1: AI1 2: AI2 | 0 | ☆ | F326 |
| F3-39 | 张力锥度系数 | 0%~100% | 0% | ☆ | F327 |
| F3-40 | 张力锥度修正量 | 0~10000 | 0 | ☆ | F328 |
| F3-41 | 闭环张力控制张力锥度起效选择 | 0: 锥度无效 1: 锥度有效 | 0 | ☆ | F329 |
| F3-42 | 张力反馈 PID 调节频率参考(保留) | 0: 最大输出频率 1: 当前运行频率 | 0 | ● | F32A |
| F3-44 | 机械传动比 | 0.001~65.535 | 1.000 | ☆ | F32C |
| F3-45 | 惯量补偿使能 | 0: 不使能 1: 使能 | 0 | ☆ | F32D |
| F3-46 | 惯量辨识 | 0: 不辨识 1: 开始辨识 | 0 | ☆ | F32E |
| F3-47 | 辨识力矩值(额定力矩) | 0.0%~50.0% | 0.0% | ☆ | F32F |
| F3-48 | 机械惯量 | 0.000~30.000 | 0.000 | ☆ | F330 |
| F3-49 | 摩擦力矩(额定力矩) | 0.0%~50.0% | 8.0% | ☆ | F331 |
| F3-50 | 材料密度 | 0~50000 | 0 | ☆ | F332 |
| F3-51 | 卷轴宽度 | 0~50000 | 0 | ☆ | F333 |
| F3-52 | 高速力矩补偿系数 | -50.0%~50.0% | 0.0% | ☆ | F334 |
| F3-53 | 高速力矩补偿依据 | 0: 频率 1: 线速度 | 0 | ☆ | F335 |
| F3-54 | PID 参数调整依据(保留) | 0: 只用第一组 PID 参数 1: 卷径 2: 频率 3: 线速度 | 0 | ☆ | F336 |

| 功能码 | 名称 | 内容 | 出厂值 | 更改 | 通讯地址 |
|-------|----------------|-----------------------------|-------|----|------|
| F3-55 | 上限频率限定选择(保留) | 0: A0-16 1: AI1 2: AI2 | 0 | ● | F337 |
| F3-56 | 上限频率限定偏置(保留) | 保留 | 0 | ● | F338 |
| F3-57 | 断带功能检出选择 | 0: 禁止 1: 允许 | 0 | ☆ | F339 |
| F3-58 | 断料检测频率下限 | 0~A0-16 | 0.00 | ☆ | F33A |
| F3-59 | 断料检出时间 | 0.00~99.99 | 1.00 | ☆ | F33B |
| F3-60 | 断料检测误差 | 0.0%~100.0% | 10.0% | ☆ | F33C |
| F3-61 | 对外锥度控制最大输出设定源 | 0: 数字设定 1: AI1 2: AI2 | 0 | ☆ | F33D |
| F3-62 | 对外锥度控制最大输出数字设定 | 0.0%~100.0% | 10.0% | ☆ | F33E |
| F3-63 | 张力闭环控制调节限幅 | 0.0%~100.0% | 50.0% | ☆ | F33F |
| F3-64 | 张力闭环控制调节限幅偏置 | 0.0%~100.0% | 00.0% | ☆ | F340 |
| F3-65 | 转矩提升比例 | 0.0%~100.0% | 00.0% | ☆ | F341 |
| F3-66 | 转矩提升延迟时间 | 0.0~99.9 | 0.0 | ☆ | F342 |
| F3-67 | 预驱动卷径计算选择 | 0: 无效 1:有效(结合端子输入) | 0 | ☆ | F343 |
| F3-68 | 预驱动结束后卷径计算延时 | 0.0~10.0 | 5.0 | ☆ | F344 |

| 功能码 | 名称 | 最小单位 | 更改 | 通讯地址 |
|-------|-------|----------|----|------|
| U1-59 | 当前线速度 | 0.1m/min | ● | 713B |
| U1-60 | 当前卷径 | 1mm | ● | 713C |
| U1-61 | 当前张力 | 0.1N | ● | 713D |
| U1-62 | 设定张力 | 0.1N | ● | 713E |

第四章 无摆杆张力控制专用组参数说明

| | | | |
|-------|--------|--------|-------|
| F3-00 | 张力控制选择 | 范围：0~3 | 出厂值：1 |
|-------|--------|--------|-------|

0: 张力控制无效

1: 张力开环转矩模式

2: 张力闭环转矩模式

3: 张力速度模式（保留）

| | | | |
|-------|------|--------|-------|
| F3-01 | 卷取模式 | 范围：0~1 | 出厂值：0 |
|-------|------|--------|-------|

0: 收卷模式

1: 放卷模式

根据收放卷需求正确地设置卷曲模式。

| | | | |
|-------|---------|--------|-------|
| F3-02 | 线速度输入选择 | 范围：0~4 | 出厂值：1 |
|-------|---------|--------|-------|

0: 数字给定

由功能码 F3-03 设定线速度。

1: AI1

2: AI2

线速度输入最常用的方法是通过驱动变频器给定，一般驱动变频器输出频率与线速度成比例（驱动辊卷径无变化），如果将驱动变频器的频率输出作为模拟量输出信号，连接到张力变频器的模拟量输入端，并设定输出模拟量的满量程对应最大线速度 F3-05，则系统线速度可跟随驱动变频器频率的变化而变化。

3: 脉冲给定

线速度也可以通过检测线速度的编码器来获取。脉冲信号由高速脉冲输入端子 HDI7 检测，需要设置每米脉冲数(F3-04)，即带(线)材每走过一米，编码器发出脉冲的个数。

4: RS485 给定

通过 RS485 通讯输入线速度信号，此时通讯协议中主给定字自动作为线速度数据，0~10000(0~100.00%)对应 0~最大线速度(F3-05)

| | | | |
|-------|---------|----------------|----------|
| F3-03 | 线速度数字设定 | 范围：F3-06~F3-05 | 出厂值：1000 |
|-------|---------|----------------|----------|

当 F3-02 设定为 0 时，由本参数给定线速度，该线速度受最大线速度 F3-05 和最小线速度 F3-06 限制。

| | | | |
|-------|-------|---------------|---------|
| F3-04 | 每米脉冲数 | 范围：0.0~6500.0 | 出厂值：0.0 |
|-------|-------|---------------|---------|

当 F3-02 选择 3 一脉冲给定时，该参数定义了每米的脉冲数。

| | | | |
|-------|-------------|-----------------|------------|
| F3-05 | 最大线速度 m/min | 范围：F3-06~6500.0 | 出厂值：1000.0 |
|-------|-------------|-----------------|------------|

模拟量输入满值对应的线速度，也是系统线速度的最大限定值。

| | | | |
|-------|-------------|--------------|-----------|
| F3-06 | 最小线速度 m/min | 范围：0.0~F3-05 | 出厂值：100.0 |
|-------|-------------|--------------|-----------|

模拟量输入下限对应的线速度，也是系统线速度的最小限定值。

| | | | |
|-------|----------|-----------------|----------|
| F3-09 | 卷径计算起始频率 | 范围：0.00~10.00HZ | 出厂值：2.00 |
|-------|----------|-----------------|----------|

当卷径由线速度计算时，为防止在线速度较小时，卷径计算存在较大误差，我们规定频率在 F3-09 内不进行计算。

注意：该值不要设置太大，以防止卷径变大而频率小于该值时，卷径不更新。

| | | | |
|-------|--------|--------|-------|
| F3-10 | 卷径来源选择 | 范围：0~4 | 出厂值：1 |
|-------|--------|--------|-------|

卷径来源:可通过卷径传感器直接输入，也可采用线速度计算和绕圈算法，要求在整个运行过程中甚至断电时均要保存该数据，除非给出一个复位信号将该数据复位。

0: 不计算

1: 线速度计算

通过线速度和角速度计算卷径.

2: All

3: AI2

当选用外部卷径传感器时，卷径信号通过模拟输入口输入，模拟输入对应 0~最大卷径(F3-11)。

4:绕圈计算(保留)

| | | | |
|-------|------|-----------------|---------|
| F3-11 | 最大卷径 | 范围：(F3-12)~9999 | 出厂值：500 |
|-------|------|-----------------|---------|

最大卷径:变频器收卷时允许的最大卷径，当 (F3-10) 卷径来源选择为模拟量输入时，其最大输入量与最大卷径相对应，且为线性关系。

在变频器 (F3-10) 卷径源选择为线速度计算，厚度累计计算或时间计算时，计算的结果将会受最大卷径限制。参数设定时应该计算出最大卷径值后再修改。

如设定最大卷径到达输出端子 (A5.09~A5.11 设为“47”)，当卷径值达到该最大卷径时，最大卷径到达输出端子动作。

| | | | |
|-------|------|-------------------|---------|
| F3-12 | 空芯卷径 | 范围：1~最大卷径 (F3-11) | 出厂值：100 |
|-------|------|-------------------|---------|

指卷筒的轴心直径，卷径计算结果将受 F3-12 和 F3-11 的限制。

如设定卷径到达输出端子（A5.09~A5.11 设为“48”），当卷径值达到该设定值时，空芯卷径到达输出端子动作。

| | | | |
|-------|--------|----------------|----------|
| F3-13 | 卷径滤波时间 | 范围：0.00~65.535 | 出厂值：0.10 |
|-------|--------|----------------|----------|

本参数定义为对卷径获得值进行滤波时间的长短，用于消除外部对卷径值的干扰。滤波时间越长，抗干扰能力越强，卷径变化响应速度减弱；滤波时间越短，抗干扰能力变弱，卷径变化响应速度变快。

在有张力控制时，出现转矩波动明显时，可以适当的加大卷径滤波时间，防止因卷径计算的不稳定而导致的给定转矩波动。

| | | | |
|-------|---------|--------|-------|
| F3-14 | 材料厚度设定源 | 范围：0~2 | 出厂值：0 |
|-------|---------|--------|-------|

0:数字设定

1:All

2:A12

| | | | |
|-------|--------|-----------------|-----------|
| F3-15 | 材料厚度 0 | 范围：0.001~65.535 | 出厂值：0.010 |
| F3-16 | 材料厚度 1 | 范围：0.001~65.535 | 出厂值：0.010 |
| F3-17 | 材料厚度 2 | 范围：0.001~65.535 | 出厂值：0.010 |
| F3-18 | 材料厚度 3 | 范围：0.001~65.535 | 出厂值：0.010 |

当材料厚度设定源（F3-14）设定为“0”，可选择“材料厚度选择端子”定义任意多功能端子定义，参见参数（多功能端子选择 73,74 号功能）。通过端子切换来设定材料厚度。端子状态与材料度的对应关系见下表：

| 材料厚度选择端子 | | 材料厚度 |
|----------|-----|--------|
| OFF | OFF | 材料厚度 0 |
| ON | OFF | 材料厚度 1 |
| OFF | ON | 材料厚度 2 |
| ON | ON | 材料厚度 3 |

| | | | |
|-------|--------|-----------------|-----------|
| F3-19 | 材料最大厚度 | 范围：0.001~65.535 | 出厂值：1.000 |
|-------|--------|-----------------|-----------|

材料允许的最大厚度，在厚度量为模拟量输入时，其模拟量最大输入量与最大厚度相对应且为线性关系。

| | | | |
|-------|------|-----------|-------|
| F3-20 | 每层圈数 | 范围：1~9999 | 出厂值：1 |
|-------|------|-----------|-------|

每层圈数:收卷盘绕满一层所需要收卷的旋转圈数。

| | | | |
|-------|------|---------|--------|
| F3-21 | 记圈选择 | 范围: 0~1 | 出厂值: 0 |
|-------|------|---------|--------|

0:脉冲输入

1:PG 输入

选择外部计圈信号的来源。

| | | | |
|-------|--------|---------|--------|
| F3-22 | 初始卷径选择 | 范围: 0~2 | 出厂值: 0 |
|-------|--------|---------|--------|

0: 数字设定

1: AI1

2: AI2

| | | | |
|-------|-------------|-------------|----------|
| F3-23 | 初始卷径 1 数字设定 | 范围: 1~ 9999 | 出厂值: 100 |
| F3-24 | 初始卷径 2 数字设定 | 范围: 1~9999 | 出厂值: 100 |
| F3-25 | 初始卷径 3 数字设定 | 范围: 1~ 9999 | 出厂值: 100 |

当初始卷径源 F3-22 选择设定为“0（数字设定）”时，可以选择“初始卷径选择端子”定义任意多功能端子定义，参见参数（多功能端子选择 65,66）通过端子切换来设定初始卷径，可以提供三组初始卷径。端子状态与初始卷径的对应关系见下表:

| 初始卷径选择端子 1 | 初始卷径选择端子 2 | 初始卷径设定 |
|------------|------------|--------|
| OFF | OFF | 初始卷径 1 |
| ON | OFF | 初始卷径 1 |
| OFF | ON | 初始卷径 2 |
| ON | ON | 初始卷径 3 |

当初始卷径源(F3-22)选择 1, 2 时，初始卷径由外部模拟量给定。

| | | | |
|-------|------|-------------|--------|
| F3-26 | 当前卷径 | 范围: 1- 9999 | 出厂值: 1 |
|-------|------|-------------|--------|

该参数可以实时监控当前的卷径值。在调试过程中可以用该参数与测量的实际卷径对比，并通过修改该参数调整当前卷径值。

| | | | |
|-------|--------|-----------------|-----------|
| F3-27 | 卷径到达设定 | 范围: 0.0%~100.0% | 出厂值: 0.0% |
|-------|--------|-----------------|-----------|

如已设定卷径到达输出端子（A5.09~A5.11 设为“49”），当卷径值达到该设定值时，卷径到达输出端子动作。

| | | | |
|-------|--------------|-------|--------|
| F3-28 | 开机材料收紧选择（保留） | 范围: 0 | 出厂值: 0 |
| F3-29 | 卷径掉电记忆选择（保留） | 范围: 0 | 出厂值: 0 |

| | | | |
|-------|--------------|------|-------|
| F3-30 | PID 输出系数（保留） | 范围：0 | 出厂值：0 |
|-------|--------------|------|-------|

| | | | |
|-------|--------|--------|-------|
| F3-31 | 张力设定选择 | 范围：0~3 | 出厂值：3 |
|-------|--------|--------|-------|

0: 数字

1: 数字(增加 UP/DOWN 调节存储)

2: AI1

3: AI2

| | | | |
|-------|------------|------------|--------|
| F3-32 | 卷径计算反馈张力阈值 | 范围：0%~100% | 出厂值：0% |
|-------|------------|------------|--------|

保留

| | | | |
|-------|-------|----------------------|--------|
| F3-33 | 张力设定值 | 范围：0~最大张力 (F3-34) | 出厂值：50 |
|-------|-------|----------------------|--------|

在张力给定通道为键盘数字给定时，用于设定和修改键盘数字给定张力。

| | | | |
|-------|------|------------|---------|
| F3-34 | 最大张力 | 范围：0~30000 | 出厂值：100 |
|-------|------|------------|---------|

在张力给定通道为键盘数字给定时，用于设定和修改键盘数字给定张力。是变频器所允许设定的最大张力。

| | | | |
|-------|----------|--------|-------|
| F3-35 | 零速张力设定选择 | 范围：0~2 | 出厂值：0 |
|-------|----------|--------|-------|

0: 由功能码 F3-36 数字设定

1: AI1

2: AI2

由模拟量设定时，最大值对应 F3-34 最大张力

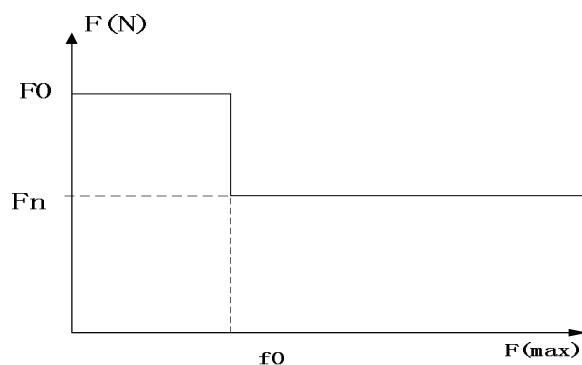


图 4.1 零速张力示意图

| | | | |
|-------|---------------|---------------|----------|
| F3-36 | 零速张力 | 范围：0~F3-34 | 出厂值：0 |
| F3-37 | 零速阈值(相对最大线速度) | 范围：0.0%~20.0% | 出厂值：5.0% |

如图 4.1，零速张力 F_0 是静摩擦力与正常张力 F_n 的和。它适用于较低的频率范

围 0~f0(F3-37)。

| | | | |
|-------|----------|--------|-------|
| F3-38 | 张力锥度系数选择 | 范围：0~2 | 出厂值：0 |
|-------|----------|--------|-------|

0:数字

1:All

2:A12

| | | | |
|-------|--------|----------------|----------|
| F3-39 | 张力锥度系数 | 范围：0.0%~100.0% | 出厂值：0.0% |
|-------|--------|----------------|----------|

该参数用于收卷模式下控制收卷材料的卷曲成型。在收卷过程中，有时需要张力随着卷径的增加而相应降低，以保证材料卷曲成型较好。

$$\text{实际输出张力} = \text{设定张力} * \{1 - \text{张力锥度} * [1 - \frac{\text{初始卷径} + \text{张力锥度修正量}}{\text{卷径当前值} + \text{张力锥度修正量}}]\}$$

当张力锥度系数越大，收卷过程向外成型的张力会随着卷径增大而减小得越来越快。相反，当张力锥度系数越小，收卷向外成型的张力会随卷径增大而减小很慢。在张力锥度需要微调时，可以调整（F3-40）张力锥度修正量来进行修正。

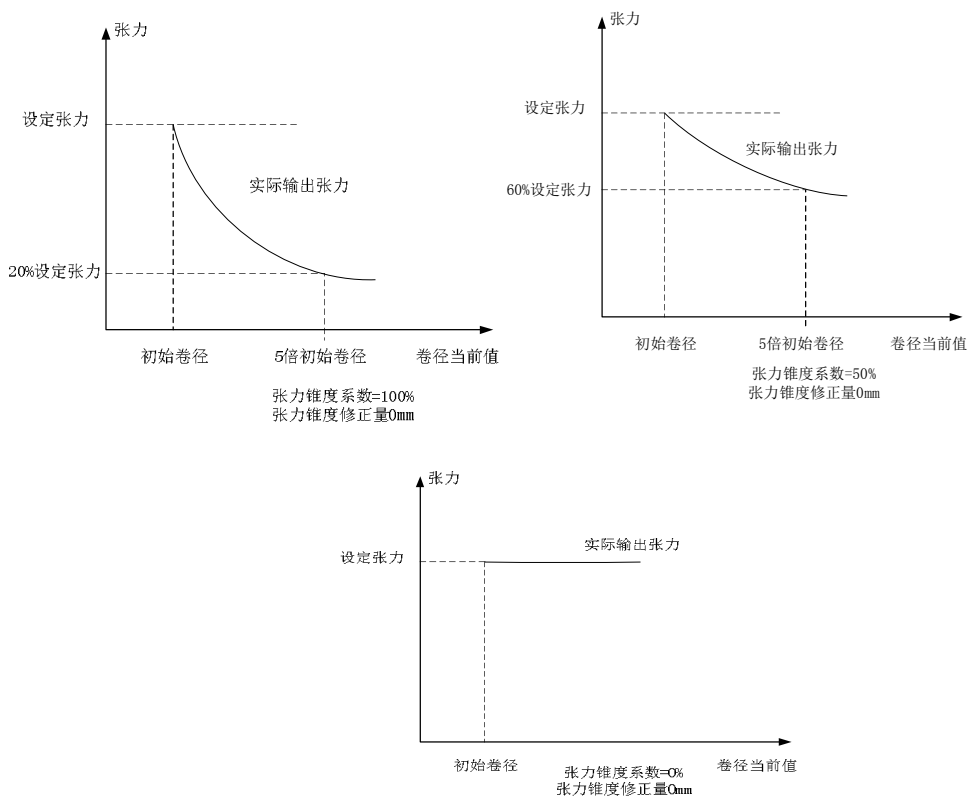


图 4.2 张力锥度示意图

| | | | |
|-------|---------|------------|-------|
| F3-40 | 张力锥度修正量 | 范围：0~10000 | 出厂值：0 |
|-------|---------|------------|-------|

张力锥度控制辅助参数，在调整好张力锥度后，加大该参数值可使得输出张力随卷径增大而减小得趋势减缓。相反，减小值可使得输出张力因卷径增大而加快减小。

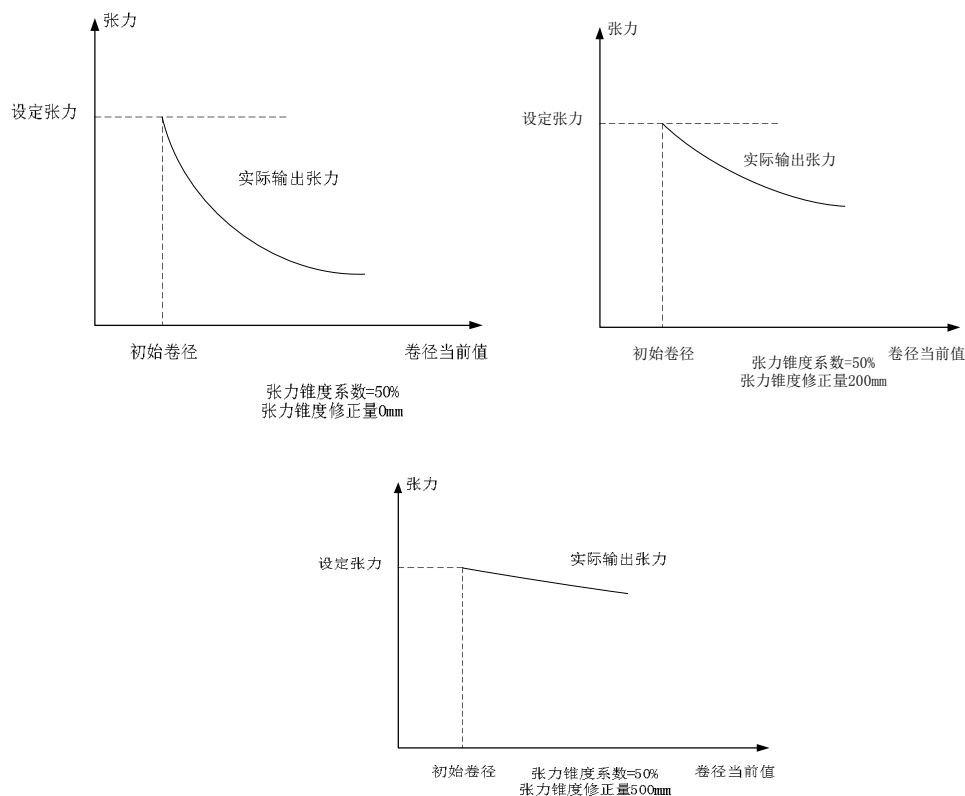


图 4.3 张力锥度修正示意图

| | | | |
|-------|----------------|--------|-------|
| F3-41 | 闭环张力控制张力锥度起效选择 | 范围：0~1 | 出厂值：0 |
|-------|----------------|--------|-------|

0: 锥度无效

1: 锥度有效

| | | | |
|-------|----|------|-------|
| F3-42 | 保留 | 范围：0 | 出厂值：0 |
| F3-43 | 保留 | 范围：0 | 出厂值：0 |

| | | | |
|-------|-------|-----------------|-----------|
| F3-44 | 机械传动比 | 范围：0.001~65.535 | 出厂值：1.000 |
|-------|-------|-----------------|-----------|

机械传动比:是指从驱动电机输出速度与收卷棍速度或放卷棍速度的减速比。

机械传动比=电机输出转速/收卷卷轴转速

在张力控制过程中机械传动比非常重要，必须正确设定机械传动比。

| | | | |
|-------|--------|--------|-------|
| F3-45 | 惯量补偿使能 | 范围：0~1 | 出厂值：0 |
|-------|--------|--------|-------|

0: 不使能

1: 使能

| | | | |
|-------|------|---------|--------|
| F3-46 | 惯量辨识 | 范围: 0~1 | 出厂值: 0 |
|-------|------|---------|--------|

0: 不辨识

1: 开始辨识

| | | | |
|-------|-------------|----------------|-----------|
| F3-47 | 辨识力矩 (额定力矩) | 范围: 0.0%~50.0% | 出厂值: 0.0% |
|-------|-------------|----------------|-----------|

由惯量辨识得出, 也可自行设置修改。

| | | | |
|-------|------|------------------|------------|
| F3-48 | 机械惯量 | 范围: 0.000~30.000 | 出厂值: 0.000 |
|-------|------|------------------|------------|

机械在转动时产生的惯量。

| | | | |
|-------|----------------|----------------|-----------|
| F3-49 | 摩擦力矩 (额定力矩) | 范围: 0.0%~50.0% | 出厂值: 8.0% |
|-------|----------------|----------------|-----------|

100%对应电机额定转矩。用来克服系统运行时的摩擦力矩。

| | | | |
|-------|------|-------------|--------|
| F3-50 | 材料密度 | 范围: 0~50000 | 出厂值: 0 |
|-------|------|-------------|--------|

即卷材密度, 用来计算材料惯量。

| | | | |
|-------|------|-------------|--------|
| F3-51 | 卷轴宽度 | 范围: 0~50000 | 出厂值: 0 |
|-------|------|-------------|--------|

用来计算材料体积, 最终计算材料惯量。

| | | | |
|-------|----------|------------------|-----------|
| F3-52 | 高速力矩补偿系数 | 范围: -50.0%~50.0% | 出厂值: 0.0% |
|-------|----------|------------------|-----------|

用来补偿高速时的力矩, 0%为不补偿。

| | | | |
|-------|----------|---------|--------|
| F3-53 | 高速力矩补偿依据 | 范围: 0~1 | 出厂值: 0 |
|-------|----------|---------|--------|

0: 频率

1: 线速度

| | | | |
|-------|----------|---------|--------|
| F3-57 | 断带功能检出选择 | 范围: 0~1 | 出厂值: 0 |
|-------|----------|---------|--------|

0: 禁止

1: 允许

| | | | |
|-------|----------|-------------|-----------|
| F3-58 | 断料检测频率下限 | 范围: 0~A0-16 | 出厂值: 0.00 |
|-------|----------|-------------|-----------|

当运行频率低于此设定时, 不进行断料检测。

| | | | |
|-------|--------|----------------|-----------|
| F3-59 | 断料检出时间 | 范围: 0.00~99.99 | 出厂值: 1.00 |
|-------|--------|----------------|-----------|

| | | | |
|-------|--------|-----------------|------------|
| F3-60 | 断料检测误差 | 范围: 0.0%~100.0% | 出厂值: 10.0% |
|-------|--------|-----------------|------------|

当通过线速度算法计算的卷径异常变化超过 F3-60 设定的误差范围, 持续时间超过 F3-59 的设定时, 断料检测才输出。

| | | | |
|-------|---------------|---------|--------|
| F3-61 | 对外锥度控制最大输出设定源 | 范围: 0~2 | 出厂值: 0 |
|-------|---------------|---------|--------|

0: 数字设定

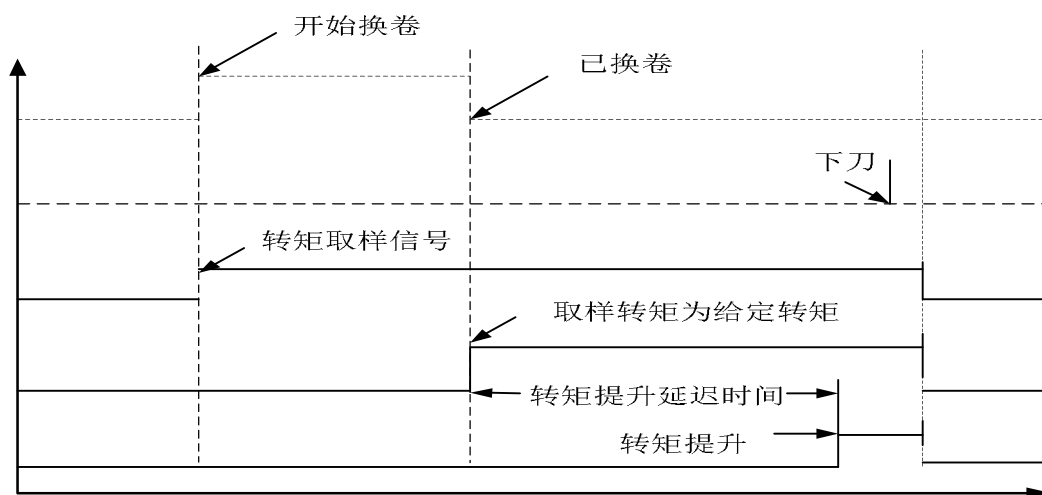
1: AI1

2: AI2

| | | | |
|-------|----------------|-----------------|-------------|
| F3-62 | 对外锥度控制最大输出数字设定 | 范围: 0.0%~100.0% | 出厂值: 100.0% |
|-------|----------------|-----------------|-------------|

| | | | |
|-------|----------|-----------------|-----------|
| F3-63 | 保留 | 范围: 0.0%~0.0% | 出厂值: 0.0% |
| F3-64 | 保留 | 范围: 0.0%~0.0% | 出厂值: 0.0% |
| F3-65 | 转矩提升比例 | 范围: 0.0%~100.0% | 出厂值: 0.0% |
| F3-66 | 转矩提升延迟时间 | 范围: 0.0~99.9 | 出厂值: 0.0 |

自动换卷过程中,记忆转矩使能信号有效时,变频器先按记忆转矩进行转矩控制,然后经过 F3-66 设定的延迟时间后按 F3-65 设定的转矩提升比例对输出转矩进行提升。这两个功能码用于自动换卷控制逻辑,换卷过程中机械动作时序和变频器信号时序如下图:



图中点线为机械动作时序,实线为变频器动作时序

图 4.4 自动换卷时序示意图

| | | | |
|-------|-----------|---------|--------|
| F3-67 | 预驱动卷径计算选择 | 范围: 0~1 | 出厂值: 0 |
|-------|-----------|---------|--------|

0: 不计算

1: 计算

| | | | |
|-------|--------------|--------------|----------|
| F3-68 | 预驱动结束后卷径计算延时 | 范围: 0.0~10.0 | 出厂值: 5.0 |
|-------|--------------|--------------|----------|

预驱动后为防止刚启动时频率突变导致启动不平稳,一般设置一个卷径计算延迟

时

第五章 应用案例

5.1 有张力传感器速度控制:拉丝机

5.1.1 拉丝机调试步骤

在使用 A720 进行拉丝机的张力控制时，请按如下步骤进行操作和调试：

第一步：变频器控制板接线

在给控制板接入信号线时，用户可以按照张力收卷接线示意图、动力放卷接线示意图进行接线，这样在后续进行参数设置时可以采用变频器自带的应用宏进行参数一键设定，省去调试过程中带来的不必要麻烦。当然也可自行定义接线方式。

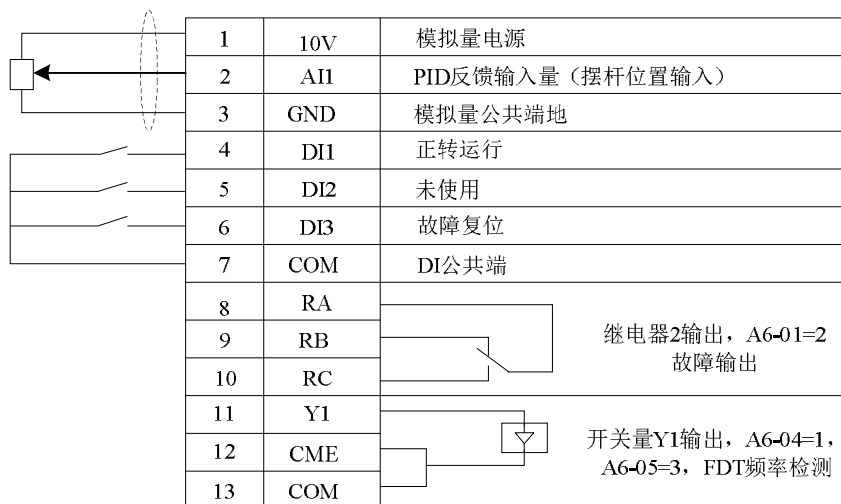


图 5.1 张力收卷接线示意图



图 5.2 动力放卷接线示意图

第二步:电机以及编码器参数设置及自学习

- 1) 恢复出厂值 A0-28 设置为 1;
- 2) 输入电机参数:按照电机铭牌设置电机参数 A1-01~A1-07;
- 3) 输入编码器参数: 按照编码器参数设置好编码器参数 A1-28~A1-30;
- 4) 在脱开负载情况下, 把 A1-00 设置为 2, 按确认, 屏幕显示下 TUNE 并闪烁, 按绿色 RUN 键, 变频器开始动态调谐。若电机无法脱开负载, A1-00 设置为 1 进行静态调谐。

第三步:F0-00 应用宏设置及出厂参数

A720 目前支持收卷、放卷两种应用宏选择, 应用宏的设置可以简化调试过程。

| 功能码 | 名称 | 设定范围 | 说明 |
|-------|-------|-------------------------------------|-----------------|
| F0-00 | 应用宏设置 | 0: 标准机 1: 收卷 2: 放卷 3: 张力控制 | 需要根据实际情况进行应用宏选择 |

应用宏出厂参数表

| 功能码 | 名称 | 设定范围 | 收卷出厂值 F0-00=1 | 放卷出厂值 F0-00=2 |
|-------|------|---|------------------|------------------|
| A0-03 | 控制方式 | 1: 开环矢量控制 2: VF控制 3: 闭环矢量 | 3 | 3 |
| A0-04 | 运行指令 | 0: 操作面板运行命令通 1: 端子命令通道 (LED亮) 2: 通讯命令通道 (LED闪烁) | 1 | 1 |

| 功能码 | 名称 | 设定范围 | 收卷出厂值 F0-00=1 | 放卷出厂值 F0-00=2 |
|-------|----------------------|---|-------------------------|------------------|
| A0-06 | 主频率源X选择 | 0: Up/Down修改 频率停机不记忆 1: Up/Down修改 频率掉电记忆 2: AI13:AI2 4: 多段速 5: 简易PLC 6: PID 7: 通信给定 8: PULSE脉冲设 定 | 6 | 6 |
| A0-14 | 最大输出频率 | 50.00Hz~600.0Hz | 80.00Hz | 80.00Hz |
| A0-16 | 上限频率 | 下限频率~最大 频率 | 80.00Hz | 80.00Hz |
| A0-23 | 加速时间1 | 0.0s~3000.0s | 1.0s | 1.0s |
| A0-24 | 减速时间1 | 0.0s~3000.0s | 1.0s | 1.0s |
| A2-13 | 停机方式 | 0: 减速停机 1: 自由停机 | 1 | 1 |
| A4-04 | 低频速度比例增益 | 0.1~10.0 | 6.0 | 6.0 |
| A4-05 | 低频速度积分时间 | 0.01s~10.00s | 1.00s | 1.00s |
| A4-06 | 高频速度比例增益 | 0.1~10.0 | 4.0 | 4.0 |
| A4-07 | 高频速度积分时间 | 0.01~10.00s | 2.00s | 2.00s |
| A5-19 | AI1输入滤波时间 | 0.00s~10.00s | 0.05s | 0.05s |
| A6-01 | 控制板继电器 RELAY2输出选择 | 0~45 | 2: 故障输出 | 2: 故障输出 |
| A6-04 | FM端子输出方式选 择 | 0: 脉冲输出(FMP) 1: 开路集电极开 关量输出(FMR) | 1 | 1 |
| A6-05 | FMR输出选择 | 同Y1输出选择 0~45 | 3: 频率水平 检测FDT1到 达 | 1: 变频器运 行中 |
| A7-22 | 频率检测值(FDT1 电平) | 0.00Hz~最大频 率 | 2.00Hz | 50.00Hz |

| 功能码 | 名称 | 设定范围 | 收卷出厂值 F0-00=1 | 放卷出厂值 F0-00=2 |
|-------|-----------------------|---|------------------|------------------|
| A7-23 | 频率检查滞后值 (FDT1滞后) | 0.0%~100.0% | 1.0% | 5.0% |
| A9-11 | 故障自动复位次数 | 0~20 | 8 | 0 |
| A9-12 | 故障自动复位期间 故障继电器动作选择 | 0: 不动作 1: 动作 | 1 | 0 |
| A9-13 | 故障自动复位间隔 时间 | 0.1s~100.0s | 5.0s | 1.0s |
| AA-02 | PID给定变化时间 | 0.00s~650.00s | 5.00s | 5.00s |
| AA-06 | 比例增益P | 0.0~100.0 | 10.0 | 50.0 |
| AA-07 | 积分时间I | 0.01s~10.00s | 0.80s | 2.00s |
| AA-08 | 微分时间D | 0.000s~10.000s | 0.350s | 0.35s |
| AA-09 | PID反转截止频率 | 0.00~最大频率 (A0-14) | 0.00Hz | 10.00Hz |
| AA-10 | 偏差极限 | 0.0%~100.0% | 0.1% | 0.2% |
| AA-11 | 微分限幅 | 0.00%~100.00% | 0.00% | 0.2% |
| AA-13 | PID反馈丢失检测 值 | 0.0%~100.0% | 15.0% | 0.0% |
| AA-14 | PID反馈丢失检测 时间 | 0.0s~3600.0s | 0.5s | 3600.0 |
| AA-15 | PID断线检测启动 延时时间 | 0.0s~300.0s | 6.0s | 8.0s |
| AA-26 | 两次输出偏差正向 最大值 | 0.00%~100.00% | 0.30% | 1.00% |
| AA-27 | 两次输出偏差反向最 大值 | 0.00%~100.00% | 0.30% | 1.00% |
| E2-07 | 0Hz运行方式选择 | 0: 无电流输出; 1: 正常运行; 2: 以停机直流制 动电流A2-16输 出; | 0 | 1 |

第四步:调试说明

1) 摆杆电压确认:

通过 U1-08, AI1 校正后电压记录摆杆最低点、最高点的电压值, 并将该电压值分别设置到 A5-15 和 A5-17 中。

2) PID 作用方向确认:

摆杆不绕线的情况下, 人为将摆杆放在最低位或最高位, 观察电机的旋转方向和速度快慢, 如果与实际需求方向相反, 就修改 PID 作用方向 AA-04 或变频器掉电后调换电机任意两相接线即可。

3) 启动平滑处理:

拉丝机启动时, 观察摆杆启动快慢, 若摆杆启动太快, 通过延长 AA-02 (PID 给定变化时间) 可使摆杆缓慢启动。若摆杆启动太慢, 可逐步减小 AA-02 的值直到为零。

4) 断线检测处理:

检查断线故障原因, 若摆杆位置太低触发报断线检测故障, 可适当调低 PID 反馈断线检测值 AA-13; 如果因启动太慢触发断线检测故障, 可适当加长 PID 断线检测延时时间 AA-15。

5) 动力放线反向频率设置:

动力放线时需要反向运行以实现反向收卷功能, 用户可以根据实际情况调整反向频率 FA-09 来控制反向收卷的快慢。收卷变频器无需设置反向频率。

6) 动力放线在平衡位置频繁正反转的处理:

当收线停机静止, 动力放线架还在平衡位置反复正反转摆动时, 需要适当增大 KP, TI 参数, 调节时需要将 AA-06 以 10 为单位调整, AA-07 以 0.5 为单位调整, 直到平衡位置不震荡为止。动力放线在平衡位置频繁正反转的处理, 收卷变频器无需设置。

5.2 无摆杆张力控制:分切机

5.2.1 分切机介绍

分切机是一种将宽幅纸张或薄膜分切成多条窄幅材料的机械设备, 常用于造纸机械及印刷包装机械。分切机的简易示意图如图 5.3 所示。

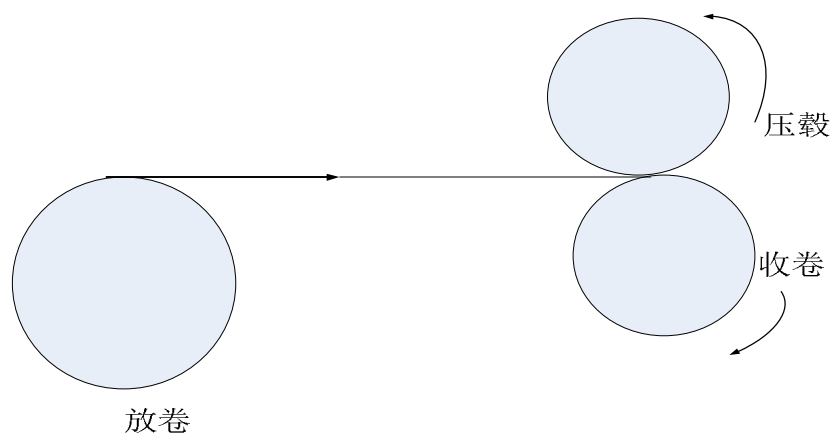


图 5.3 分切机示意图

分切机的传统控制方案是利用一台大电机来驱动收放卷的轴，在收放卷轴上加有磁粉离合器，通过调节磁粉离合器的电流来控制其所产生的阻力，来控制材料表面的张力。

磁粉离合器及制动器主要的特点是磁粉离合器作为一个阻力装置，通过系统控制，来输出一个直流电压，控制磁粉离合器产生的阻力。主要的优势是其为被动装置，可以控制较小的张力。其主要的缺点是速度不能高，高速运行时易造成磁粉高速磨擦，产生高温，造成磁粉离合器发热进而缩短其寿命。

5.2.2. 众业源 A720 张力控制变频器在分切机上的控制框图:

方案说明:

压辊使用众业源 A500 通用变频器驱动，控制分切机的运行速度，它可以工作在开环矢量工作方式。主速度一般可以用电位器来调整。A01 端口作为运行频率的输出，作为放卷变频器、收卷变频器的线速度给定。

放卷变频器及收卷变频器要使用众业源 A720 张力专用变频器，此两种张力控制变频器均工作在开环矢量方式、开环转矩模式。

A720 张力专用变频器是一种可以实现恒张力控制的变频器，可以通过变频器内部的计算，获得材料的卷径，通过控制变频器的输出转矩来获得恒张力控制；可以通过设置系统摩擦力补偿、惯量补偿可以补偿由于系统摩擦阻力及惯量引起的

起动或加速过程中速度不均匀的情况，获得非常平稳白张力控制效果。方案简易，调试简单。而且恒张力控制基本不受速度的影响可以实现高速分切。

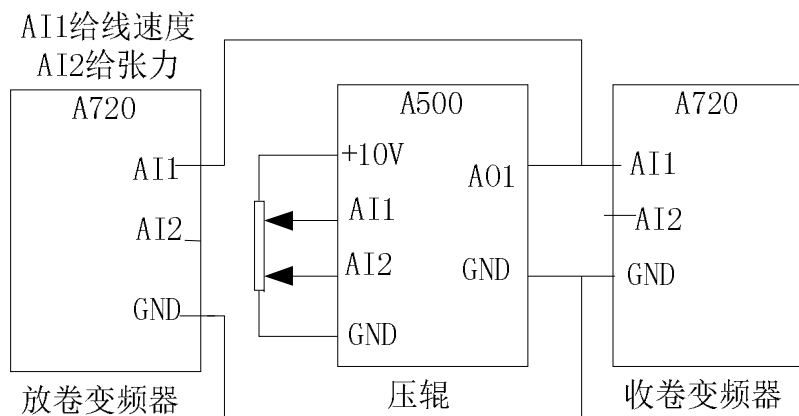


图 5.4 分切机控制示意图

因为矢量控制变频器的转矩控制精度为额定转矩的 5%以上，所以当控制的张力过小时，在空卷时变频器输出小的转矩比较困难。

5.2.3.收放卷专用变频器参数设置

A500 压辊变频器：

| 功能码 | 名称 | 设定范围 | 出厂值 |
|-------|---------|---|-------|
| A0-03 | 控制方式 | 1: 开环矢量控制 2: VF控制 | 1 |
| A0-04 | 运行指令 | 0: 操作面板运行命令通 1: 端子命令通道 (LED亮) 2: 通讯命令通道 (LED闪烁) | 1 |
| A0-06 | 主频率源X选择 | 0: Up/Down修改频率停机不记忆 1: Up/Down修改频率掉电记忆 2: AI13:AI2 4: 多段速 5: 简易PLC 6: PID 7: 通信给定 8: PULSE脉冲设定 | 2 |
| A0-23 | 加速时间1 | 0.0s~3000.0s | 10.0s |
| A0-24 | 减速时间1 | 0.0s~3000.0s | 10.0s |

A720 放卷变频器：

| 功能码 | 名称 | 设定范围 | 出厂值 |
|-------|-------------|---|--------|
| F0-00 | 应用宏设置 | 0: 标准机 1: 收卷 2: 放卷 3: 张力控制 | 3 |
| A0-03 | 控制方式 | 1: 开环矢量控制 2: VF控制 3: 闭环矢量 | 3 |
| A0-04 | 运行指令 | 0: 操作面板运行命令通 1: 端子命令通道(LED亮) 2: 通讯命令通道(LED闪烁) | 1 |
| Ad-01 | 转矩数字给定 | -200.0%~200.0% | 120.0% |
| Ad-07 | 转矩模式频率加速时间 | 0.0s~1000.0s | 0.5s |
| Ad-08 | 转矩模式频率减速时间 | 0.0s~1000.0s | 0.5s |
| Ad-10 | 速度/转矩模式选择 | 0: 速度模式 1: 转矩模式 | 1 |
| F3-00 | 张力控制选择 | 0: 无效 1: 张力开环转矩模式 2: 张力闭环转矩模式 3: 张力速度模式 | 1 |
| F3-01 | 卷取模式 | 0: 收卷 1: 放卷 | 1 |
| F3-02 | 线速度输入选择 | 0: 数字 1: AI1 2: AI2 3: 脉冲 4: RS485 | 1 |
| F3-03 | 线速度数字设定 | 最小线速度(F3-06)~最大线速度(F3-05) | 100.0 |
| F3-05 | 最大线速度 m/min | F3-06~6500.0 | 1000.0 |
| F3-06 | 最小线速度 | 0.0~F3-05 | 100.0 |
| F3-10 | 卷径来源选择 | 0: 不计算 1: 线速度计算 2: AI1 3: AI2 4: 绕圈计算(保留) | 1 |
| F3-11 | 最大卷径 | 空芯卷径(F3-12)~9999 | 现场设置 |

| 功能码 | 名称 | 设定范围 | 出厂值 |
|-------|----------------|---|-------|
| F3-12 | 空芯卷径 | 1~(F3-11) | 现场设置 |
| F3-23 | 初始卷径 1 数字设定 | 1- 9999 | 现场设置 |
| F3-31 | 张力设定选择 | 0: 数字 1:数字(增加 UP/DOWN 调节存储 2: AI1 3: AI2 | 3 |
| F3-33 | 张力设定值 | 0~(F3-34) | 现场设置 |
| F3-34 | 最大张力 | 0~30000 | 100 |
| F3-38 | 张力锥度系数选择 | 0: 数字设定 1: AI1 2: AI2 | 0 |
| F3-39 | 张力锥度系数 | 0%~100% | 95% |
| F3-41 | 闭环张力控制张力锥度起效选择 | 0: 锥度无效 1: 锥度有效 | 1 |
| F3-44 | 机械传动比 | 0.001~65.535 | 1.000 |
| F3-49 | 摩擦力矩(额定力矩) | 0.0%~50.0% | 3.0% |
| F3-65 | 转矩提升比例 | 0.0%~100.0% | 00.0% |

A720 收卷变频器:

| 功能码 | 名称 | 设定范围 | 出厂值 |
|-------|------------|---|--------|
| F0-00 | 应用宏设置 | 0: 标准机 1: 收卷 2: 放卷 3: 张力控制 | 3 |
| A0-03 | 控制方式 | 1: 开环矢量控制 2: VF控制 3: 闭环矢量 | 3 |
| A0-04 | 运行指令 | 0: 操作面板运行命令通 1: 端子命令通道(LED亮) 2: 通讯命令通道(LED闪烁) | 1 |
| Ad-01 | 转矩数字给定 | -200.0%~200.0% | 120.0% |
| Ad-07 | 转矩模式频率加速时间 | 0.0s~1000.0s | 0.5s |

| 功能码 | 名称 | 设定范围 | 出厂值 |
|-------|-------------|---|--------|
| Ad-08 | 转矩模式频率减速时间 | 0.0s~1000.0s | 0.5s |
| Ad-10 | 速度/转矩模式选择 | 0: 速度模式 1: 转矩模式 | 1 |
| F3-00 | 张力控制选择 | 0: 无效 1: 张力开环转矩模式 2: 张力闭环转矩模式 3: 张力速度模式 | 1 |
| F3-01 | 卷取模式 | 0: 收卷 1: 放卷 | 0 |
| F3-02 | 线速度输入选择 | 0: 数字 1: AI1 2: AI2 3: 脉冲 4: RS485 | 1 |
| F3-03 | 线速度数字设定 | 最小线速度(F3-06)~最大线速度(F3-05) | 100.0 |
| F3-05 | 最大线速度 m/min | F3-06~6500.0 | 1000.0 |
| F3-06 | 最小线速度 | 0.0~F3-05 | 100.0 |
| F3-10 | 卷径来源选择 | 0: 不计算 1: 线速度计算 2: AI1 3: AI2 4: 绕圈计算(保留) | 1 |
| F3-11 | 最大卷径 | 空芯卷径(F3-12)~9999 | 现场设置 |
| F3-12 | 空芯卷径 | 1~最大卷径(F3-11) | 现场设置 |
| F3-23 | 初始卷径 1 数字设定 | 1-9999 | 现场设置 |
| F3-31 | 张力设定选择 | 0: 数字 1: 数字(增加 UP/DOWN 调节存储) 2: AI1 3: AI2 | 3 |
| F3-33 | 张力设定值 | 0~最大张力(F3-34) | 现场设置 |
| F3-34 | 最大张力 | 0~30000 | 100 |

| 功能码 | 名称 | 设定范围 | 出厂值 |
|-------|----------------|-----------------------------|-------|
| F3-38 | 张力锥度系数选择 | 0: 数字设定 1: AI1 2: AI2 | 0 |
| F3-39 | 张力锥度系数 | 0%~100% | 95% |
| F3-41 | 闭环张力控制张力锥度起效选择 | 0: 锥度无效 1: 锥度有效 | 1 |
| F3-44 | 机械传动比 | 0.001~65.535 | 1.000 |
| F3-49 | 摩擦力矩（额定力矩） | 0.0%~50.0% | 3.0% |
| F3-65 | 转矩提升比例 | 0.0%~100.0% | 00.0% |

5.2.4 分切机无摆杆张力调试步骤

在使用 A720 进行分切机的张力控制时，请按如下步骤进行操作和调试：

第一步:电机以及编码器参数设置及调谐

- 1) 恢复出厂值:A0-28 设置为 1;
- 2) 输入电机参数:按照电机铭牌设置电机参数 A1-01~A1-07;
- 3) 输入编码器参数: 按照编码器参数设置好编码器参数 A1-28~A1-30;
- 4) 调谐:在脱开负载情况下，把 A1-00 设置为 2，按确认，屏幕显示 TUNE 并闪烁，按绿色 RUN 键，变频器开始动态调谐。若电机无法脱开负载，A1-00 设置为 1 进行静态调谐。

第二步:空卷、满卷卷径给定

变频器空卷、满卷卷径可通过卷尺直接测试得出，然后将测量值分别设置到 F3-12(空卷直径)和 F3-11(满卷直径)中，单位为毫米(mm)，作为整个系统收卷的基本参数。

第三步:摩擦力矩自学习

不卷卷材，以默认参数开启收卷变频器，适当调整张力给定，使得变频器运行频率稳定到非最大频率处，通常取 5-45HZ 之间，然后将 U1-30 的显示值设置到 F3-49 中，摩擦力矩学习完成。

第四步:实时卷径获取

A720 目前有 4 种卷径给定方式，F3-10 分别取：

- 0: 不计算由多功能端子组合数字给定
- 1: 线速度计算由内部算法通过线速度计算得出
- 2: AI1 由外部传感器测量再通过 AI 给定
- 3: AI2 同 2

对于与满卷与空卷变比较大的场合，我们一般用线速度计算的方法获取实时卷径。

线速度获取

A:主牵引获取:

由于主牵引和收卷在同一系统，故牵引的最大线速度与收卷的最大线速度相同，可将该最大线速度值直接设置到收卷变频器 F3-05 中，单位 M/min；而牵引的线速度输出值 A01 与收卷变频器线速度输入 AI1 相连，故可实现线速度的跟随；主牵引线速度可以问现场工人，也可以向机械厂获取牵引辊传动比以及辊轴直径等信息进行计算：

计算公式： $V=N*\pi*D/i$

V: 线速度 M/MIN， N: 牵引转速 RPM/MIN，可通过牵引变频器功能码 U1-14 查看，Pi: 圆周率，D: 辊轴直径，i: 传动比

B: 现场估算:

1) 收卷不带卷材，以默认参数开启整个系统，使得运行频率稳定在 5-45HZ 之间，如运行频率不在该区间，可微调张力给定 AI2；

2) 对比 U1-60（计算卷径）与空卷卷径，如果计算卷径比空卷卷径大，则给定最大线速度偏大，须将最大线速度按比例减小，反之需增大线速度；例如空卷卷径为 100mm，U1-60 显示卷径为 150mm，设定最大线速度为 1000M/MIN，这时应该将最大线速度 F3-05 设置为 $100/150*1000=667M/MIN$ 。

3) 卷上卷材，验证卷尺实测卷径与 U1-60 显示是否有较大偏差，如有，可适当微调最大线速度 F3-05，调整方法与 2) 步骤一致。

第五步:张力确认

A: 经验确认: 现场工人可通过张力给定电位器，按以往经验直接设置张力（张力设定值可通过 U1-62 查看）。

B: 现场调试确认:

1)卷上卷材,测试不同卷径时卷材上面张力大小是否合适,不合适则做适当微调,太紧则减小电位器给定,反之增大电位器给定,以确定最终张力设定值(张力设定值可通过 U1-62 查看)。

第六步:张力锥度确认

张力锥度默认有效,调试时,先以上述确认后的张力来收卷卷材,如果卷材出现内松外紧的菜花状,则需增大锥度系数,减小满卷附近的张力给定;如出现内紧外松的情况则减小锥度系数,增大满卷附近的张力给定;松紧度一致,则说明出场值合适,张力锥度系数为 F3-39。

第七步:启动力矩补偿

张力控制变频器带卷材启动时,如果因为卷材自重以及静摩擦力的影响导致启动不了,此时可适当增大 F3-65:启动力矩补偿系数,从 1%慢慢往上加,该参数不宜设置太大,能启动即可。

注:本系列产品出现的其他故障与问题,请查看通用变频器 A500 系列《用户手册》并处理。